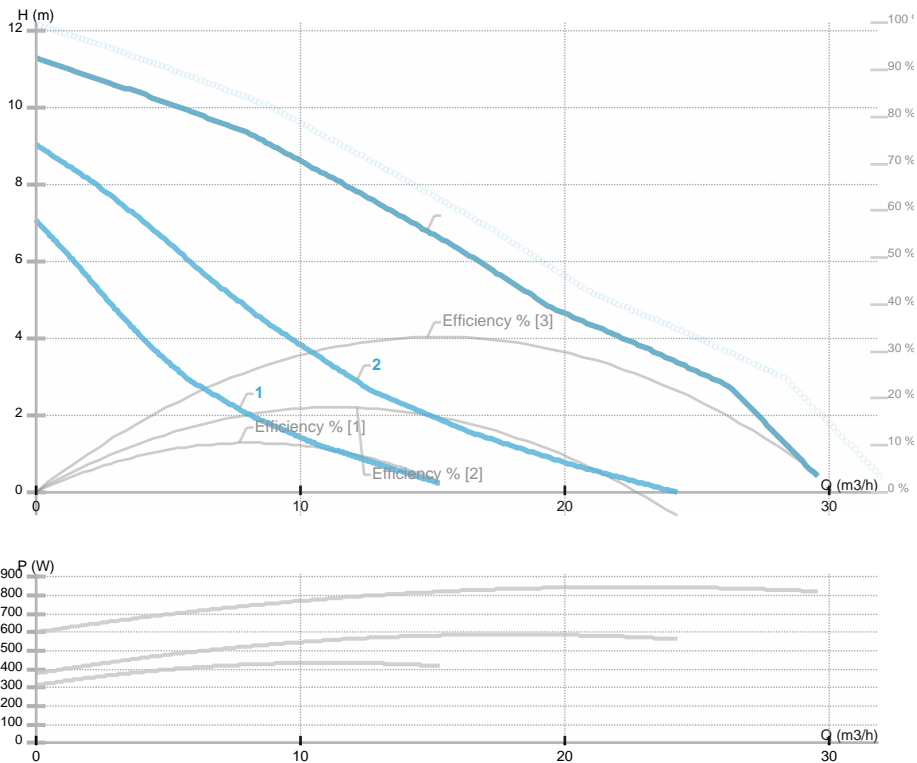




1576000220 MR 50-120F single phase

GENERAL

Номер продукта	1576000220 MR 50-120F single phase		
Part name	1576000220 MR 50-120F single phase		
Seal type			
Нетто вес	23,50 [kg]		
H макс	11.0 [m]	H min	0.0 [m]
Q макс	29.5 [m3/h]	Q min	0.0 [m3/h]
	[%]		
Уровень звукового давления	dB(A)		



ELECTRICAL DATA

Номинальное напряжение	1~230 V
Частота сети	50 Hz
Мощность двигателя	825 [w]
Об. / мин.	[1/min]
Класс изоляции (IEC 85)	200
Номинальный ток	3.7 [A]
Класс защиты (IEC 34-5)	IP44
Thermal protection	

INSTALLATION

Тип жидкости	Water VDI 2035, glycol 50%
Диапазон температуры жидкости	-10.0 ÷ 120.0 [°C]
Максимальная температура окружающей среды	40 deg C
Монтажная длина	280 [mm]
Условный проход DN1	50 [mm]
Соединение	PN 6/10

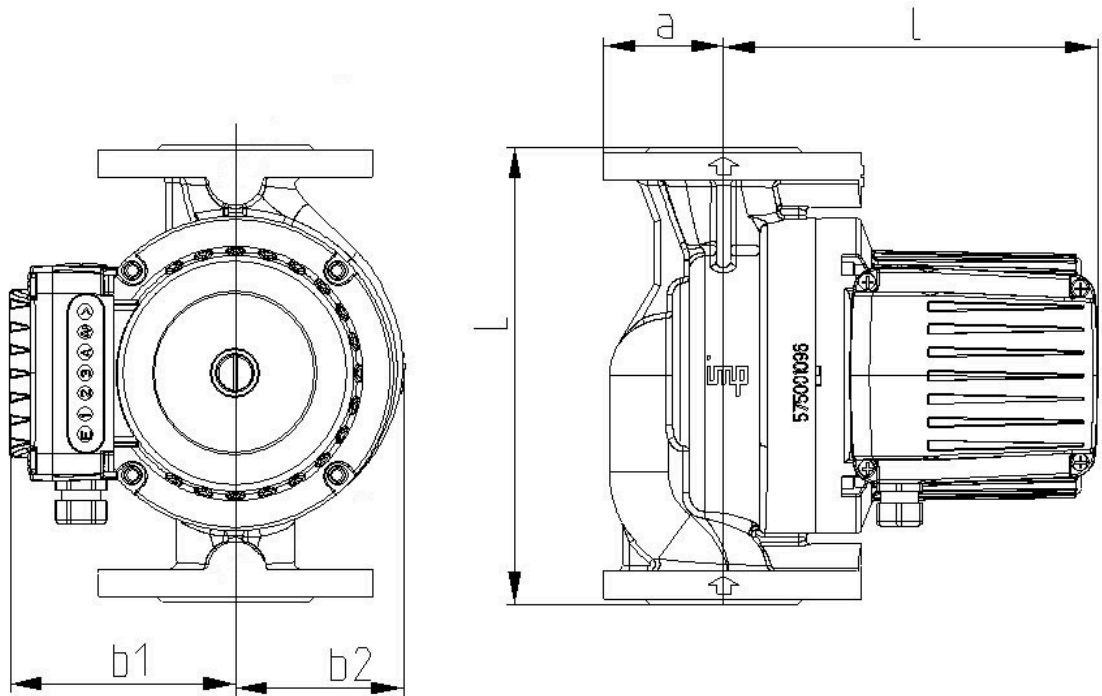
MATERIAL

Материал подшипников	Графит
Материал рабочего колеса	Нерж.сталь AISI 304
Материал проточной части	Серый чугун
Материал вала	Нерж.сталь AISI 431



1576000220 MR 50-120F single phase

Эскиз



DN=50 L=280 a=70 l=220 b1=130 b2=123 R=1/4



1576000220 MR 50-120F single phase

Электрическая схема

